

# Multifunktions-Drehgelenk

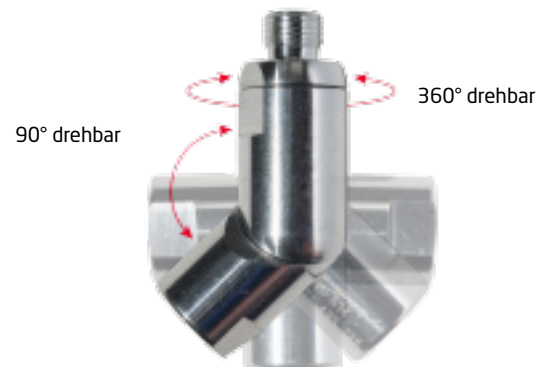
für alle Druckluftwerkzeuge

**ANVA**<sup>AV</sup>



Das Multifunktionsdrehgelenk ermöglicht es, druckluftbetriebene Werkzeuge in allen Achsen, ohne die störende Eigendynamik des Druckluftschlauches, zu handhaben.

Durch die außerordentliche Beweglichkeit von 360° und die verlustfreie Durchleitung der Druckluft wird eine stets optimale Arbeitsposition des Werkzeugs und damit ermüdungsfreies Arbeiten erreicht. Druckluftschläuche wickeln sich nicht mehr auf und verschleißten deutlich weniger.



Art.-Nr.	D-14-MF-60	D-38-MF-61	D-12-MF-62
Anschluss	1/4"	3/8"	1/2"
Durchfluss	12 l/s	30 l/s	30 l/s
Material	Aluminium		
Arbeitstemperatur	-10°C bis +70°C		
Nenndruck	10 bar		
Gewinde	innen/außen		
Gewicht	79 g	126 g	132 g
Bohrung	7 mm	11 mm	11 mm

